

# FUMEX® MEX AA

## Braccetto aspirante telescopico per l'estrazione di fumi derivanti da processi di assorbimento atomico

I bracci aspiranti MEX AA sono stati progettati per l'estrazione di aria inquinata ad alta temperatura, e sono disponibili con cappa conica Ø250mm (AAR) o con cappa rettangolare 500x250mm (AAF).

La cappa e tutti gli altri componenti che vengono a contatto l'aria aspirata sono realizzati in acciaio inossidabile EN 1.4404, (AISI 316L), mentre il rivestimento scorrevole è realizzato in Teflon PTFE resistente fino ad una temperatura di 300°C. Il movimento telescopico verticale del braccio è pari a 440 mm.

Il braccetto standard comprende la staffa a parete. La staffa, costruita in acciaio verniciato a polvere bianco, ha la possibilità di effettuare una regolazione telescopica. Su richiesta esiste la possibilità di installare il braccetto con una staffa per il montaggio a soffitto (staffa TIX A).

Il braccetto aspirante viene fornito completo di tubo flessibile L=1,5 Mt resistente fino ad una temperatura di 250°C per il collegamento al condotto di aspirazione.

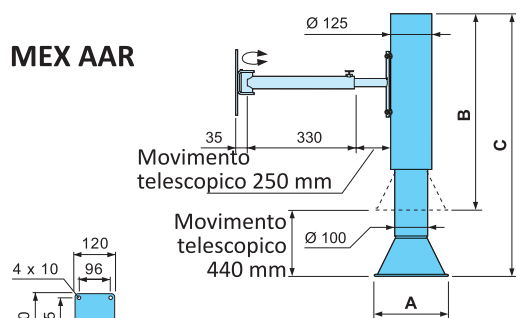
La funzione telescopica è ottenuta tramite lo scorrimento di due anelli di Teflon resistenti alle alte temperature. Una frizione regolabile permette di bloccare la cappa nella posizione desiderata.



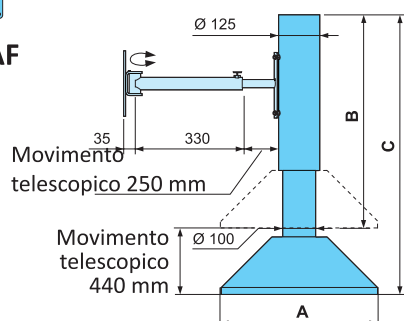
ASPIRAZIONE LOCALIZZATA

## Montaggio a parete

### MEX AAR



### MEX AAF

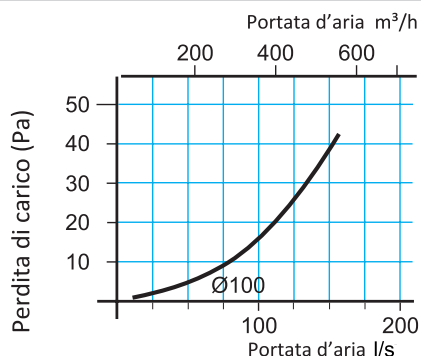
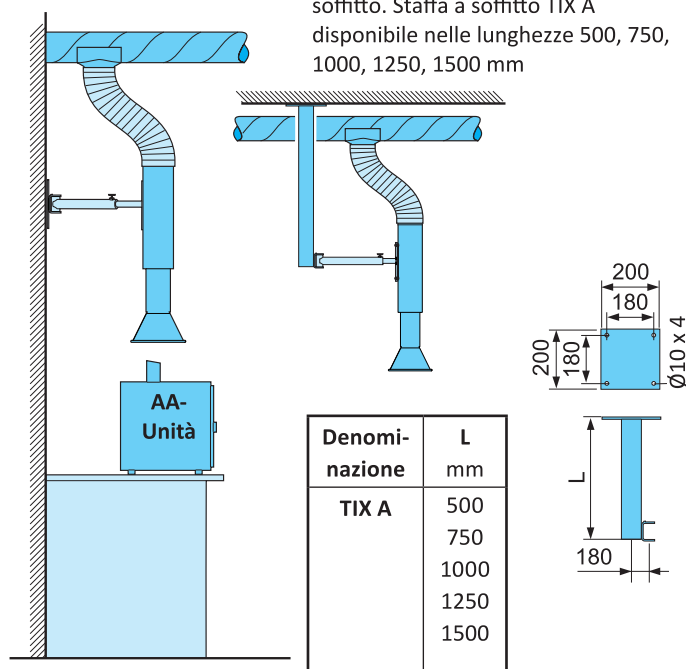


MEX AA cappa e tubo in acciaio inox

Denominazione	A mm	B mm	C mm
MEX AAR	250	635	1075
MEX AAF	500 x 250	645	1055

## Montaggio a soffitto

Soluzione opzionale per l'installazione con una staffa a soffitto. Staffa a soffitto TIX A disponibile nelle lunghezze 500, 750, 1000, 1250, 1500 mm



Per evitare danni e altri inconvenienti su materiali a valle del flusso d'aria si raccomanda di estrarre un volume proporzionalmente grande di aria ambiente per abbassare la temperatura dell'aria estratta.

Esempio - Aria proveniente dall'unità di assorbimento atomica 10 l/s a 100°C  
 - Aria ambiente 70 l/s a 20°C  
 - Aria mista (aria estratta) 80 l/s a ~100°C

## Tubo, cappa e staffe

MEX AA è realizzato in acciaio inox EN 1.4404, (Aisi 316 L). La staffa a parete è realizzata in acciaio verniciato a polvere bianco ed è inclusa nella fornitura standard (braccetto per montaggio a parete). La staffa a soffitto TIX A è realizzata in alluminio anodizzato ed è disponibile in diverse lunghezze fino a 1,5 mt, da ordinare come optional per il montaggio del braccio a soffitto.

## Tubo flessibile

Il tubo flessibile è composto da uno strato esterno e da uno interno in alluminio con un strato di sostegno in poliestere e una spirale a molla in acciaio, ed è fornito completo di collarini di staffaggio.

## Fornitura

Per agevolare l'installazione, il braccio viene fornito completamente assemblato. Il modello standard include la staffa a parete. Su richiesta è possibile la fornitura con staffa a soffitto (staffa TIX A) che va quindi ordinata come optional.

## Tubo flessibile

Materiali ..... Alluminio, poliestere  
 Temperatura di esercizio.... da -30°C a +250°C  
 Dimensioni ..... Ø 125 mm

## Componenti scorrevoli

Materiali ..... PTFE, ad attrito regolabile  
 Temperatura di esercizio.... da -30°C a +300°C

## Altre informazioni

Finitura superficiale delle staffe a muro e a parete..... Verniciatura a polvere bianco  
 Peso totale ..... 8 kg circa



DISTRIBUTORE PER L'ITALIA:

Plastifer s.r.l

Tel. +39 0373 791551 Fax +39 0373 792494  
 www.plastifer.it info@plastifer.it

# FUMEX®

www.fumex.com