

# ASPIRAZIONE LOCALIZZATA



## MiniTEX 1100, 1500

### Braccetto aspirante telescopico con bassissima perdita di carico

Il braccetto aspirante telescopico MiniTex con lunghezze di 1.0 e 1.5 m è ideale per l'aspirazione localizzata negli ambienti quali i laboratori dove sono richieste dimensioni compatte e bassissima perdita di carico.

MiniTex è un braccetto aspirante regolabile che rimane stabile nel tempo nella posizione prescelta. La funzione telescopica, la possibilità di ruotare di 360° ed il giunto mobile rendono MiniTex particolarmente versatile. Inoltre MiniTex è dotato di una molla a gas che bilancia il peso del braccio.

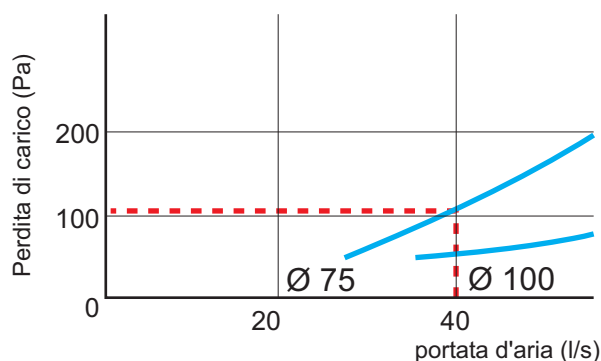
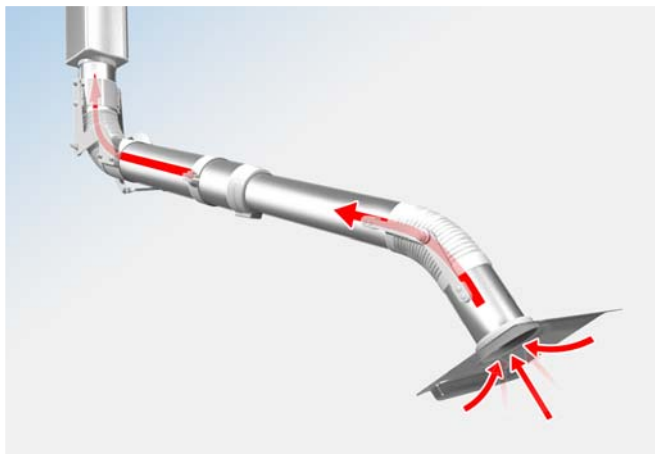
I supporti del MiniTex sono esterni al flusso dell'aria aspirata, ciò consente un flusso sempre diretto e naturale. Di conseguenza il rischio di ostruzione del condotto è minimo e le perdite di carico ridotte drasticamente, anche grazie alla speciale funzione telescopica. MiniTex è quindi particolarmente consigliato rispetto ai braccetti aspiranti Terfu negli impianti caratterizzati da numerosi punti di aspirazione ove sia necessario ridurre le perdite di carico al minimo, oppure dove un nuovo punto di aspirazione deve essere aggiunto ad un'impianto esistente. In questo caso si può evitare di sostituire l'aspiratore o di apportare profondi cambiamenti all'impianto.

La regolazione dei giunti viene effettuata con facilità dall'esterno mentre l'interno levigato del condotto di aspirazione rende molto semplice la sua pulizia. Se necessario Minitex può essere interamente smontato. MiniTex è disponibile per montaggio a parete oppure per montaggio a soffitto, ed è sempre munito di serranda di regolazione a tenuta.

*Nella gamma di prodotti Fumex sono compresi anche accessori per braccetti aspiranti, automatismi di comando e filtri*

**FUMEX®**  
ASPIRAZIONE LOCALIZZATA

## Le perdite di carico più contenute sul mercato



### La riduzione delle perdite di carico porta molti vantaggi

Il MiniTEX ha un flusso aria lineare, senza componenti interni che possano ostruire il passaggio dell'aria. Al contempo, la funzione telescopica consente una velocità di aspirazione relativamente elevata.

MiniTex è disponibile Ø75 e Ø100, in entrambi i casi le perdite di carico sono molto limitate, basti pensare che per il MiniTex Ø75 le perdite di carico corrispondono a circa 110 Pa (con una portata di 150 m<sup>3</sup>/h = 40 l/s) con una velocità di captazione pari a circa 10 m/s.

Queste caratteristiche comportano diversi vantaggi.

- La possibilità di connettere diverse unità di MiniTEX sulla stessa linea di aspirazione, grazie alle sue perdite di carico contenute.
- L'elevata velocità di captazione garantisce un'aspirazione molto efficace.
- Le perdite di carico contenute riducono i problemi di rumorosità.

## Ideale per soffitti bassi



### MiniTEX è ideale per soffitti e controsoffitti bassi.

La funzione telescopica, dotata di un solo giunto pieghevole, rende agevole le manovre di posizionamento del braccio limitando il rischio di collisione con portalampada o altri componenti fissati sul soffitto.

## Attacchi stabili e funzionali

MiniTEX è dotato di una serie di attacchi in alluminio anodizzato, stabili e funzionali.

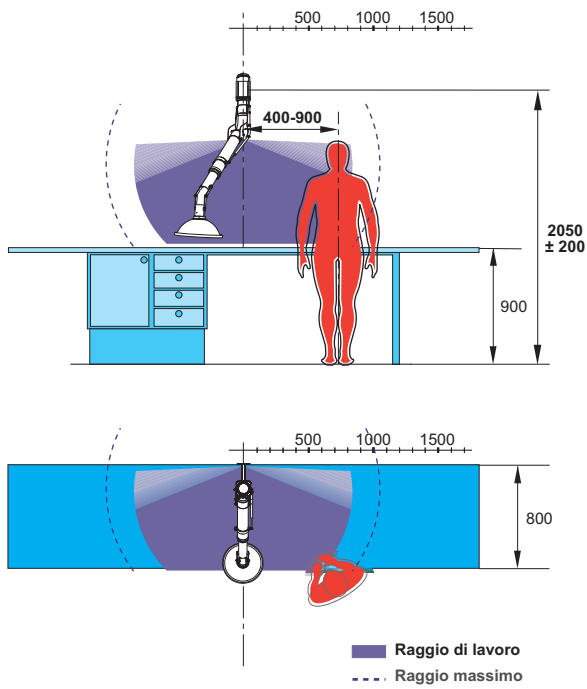
**MTI-125** Attacchi a soffitto: possono essere montati direttamente al soffitto oppure, in presenza di controsoffitto, montati al soffitto con passaggio nel controsoffitto (usare lastra di copertura MTI CT-125).

**MVK-125** Attacchi a parete: sono sempre inclusi nei bracci modello MXV (montaggio a parete).

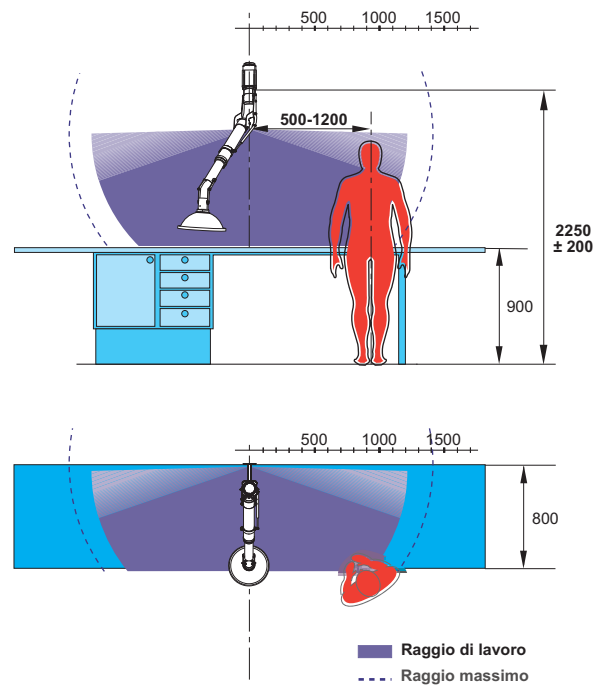
**MTF-125** Attacchi a soffitto portanti: La posizione della piastrina di fissaggio è regolabile lungo tutta la lunghezza del tubo in alluminio, se necessario è possibile tagliare a misura il profilato in alluminio durante il montaggio.



## Posizione di fissaggio raccomandata per MX 1100-75 e MX 1100-100



## Posizione di fissaggio raccomandata per MX 1500-75 e MX 1500-100

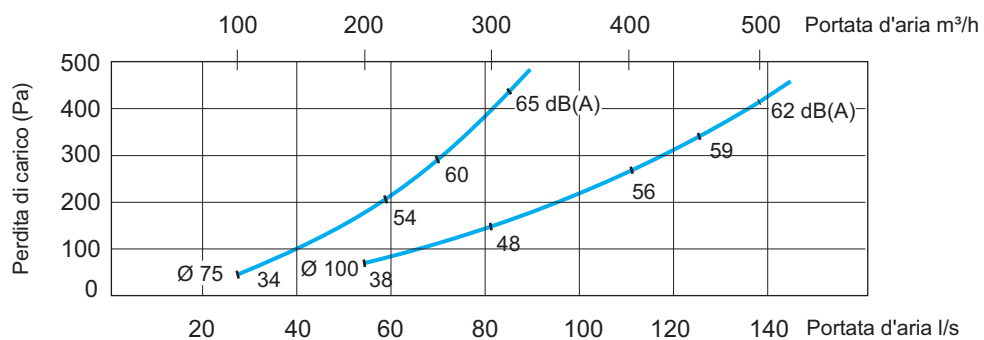


Per ottimizzare l'utilizzo del MiniTex, si consigliano le seguenti posizioni di fissaggio.

## Esempi di uso del MiniTex

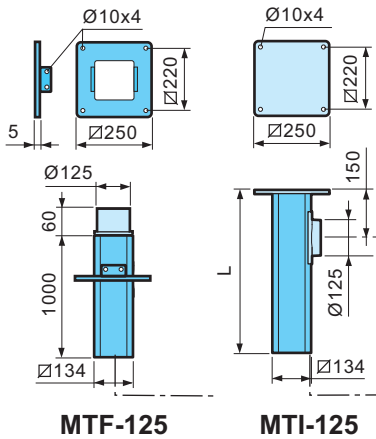
Dimensioni	Attività
Ø 75 mm	Laboratori, Scuole,
Ø 100 mm	Laboratori, Industria leggera - Collami - Solventi - Saldatura leggera/TIG

## Diagramma perdite di carico



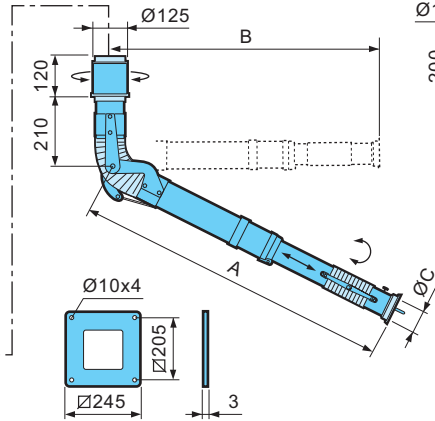
La perdita di carico è misurata secondo lo standard ISO 5167-1. Il livello acustico è misurato secondo lo standard ISO 3741.

### MONTAGGIO A SOFFITTO

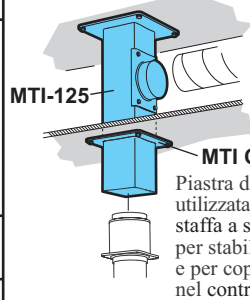


MTF-125

MTI-125

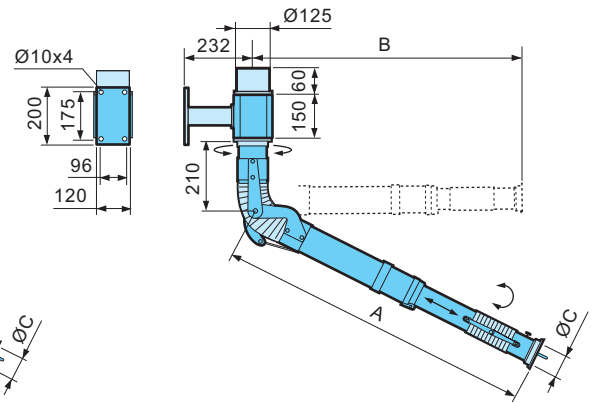


MTI CT-125



**MTI CT-125**  
Piastra di copertura, utilizzata insieme alla staffa a soffitto MTI per stabilizzazione e per coprire il foro nel controsoffitto.

### MONTAGGIO A PARETE

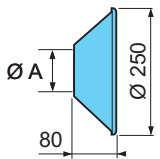


Codice	A(mm)	B(mm)	Ø C(mm)	Peso kg
<b>Montaggio al soffitto</b>				
<b>MXT 1100-75</b>	1100	800	75	4,6*
<b>MXT 1500-75</b>	1500	1000	75	5,3*
<b>MXT 1100-100</b>	1100	800	100	5,8*
<b>MXT 1500-100</b>	1500	1000	100	6,6*
<b>Montaggio a parete</b>				
<b>MXV 1100-75</b>	1100	800	75	7,2
<b>MXV 1500-75</b>	1500	1000	75	7,9
<b>MXV 1100-100</b>	1100	800	100	8,4
<b>MXV 1500-100</b>	1500	1000	100	9,2

\*escluso il peso della staffa a soffitto

Staffe per montaggio a soffitto	L (mm)	Peso kg
<b>MTI 500-125</b>	500	4,90
<b>MTI 750-125</b>	750	5,80
<b>MTI 1000-125</b>	1000	6,75
<b>MTI 1250-125</b>	1250	7,65
<b>MTI 1500-125</b>	1500	8,60
<b>MTI 1750-125</b>	1750	9,50
<b>MTI 2000-125</b>	2000	10,40
Staffe per montaggio a soffitto	L (mm)	Peso kg
<b>MTF 1000-125</b>	1000	6,50

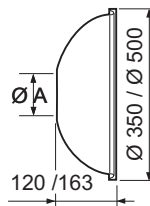
### CAPPE DI ASPIRAZIONE



#### Cappa di aspirazione in metallo

Codice	ØA(mm)	Peso g
<b>MM 250</b>	75	140
<b>MM 251</b>	100	140

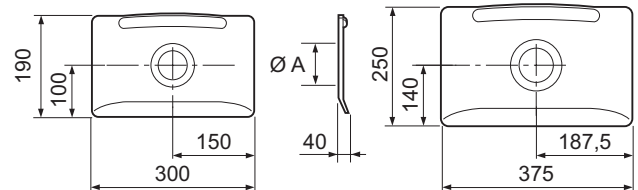
La cappa di aspirazione in metallo è utilizzata negli ambienti più gravosi, per catturare gas caldi, polveri e simili.



#### Cappa di aspirazione a cupola

Codice	ØA(mm)	Peso g
<b>MK 350</b>	75	275
<b>MK 351</b>	100	275
<b>MK 500</b>	100	400

La cappa di aspirazione a cupola è utilizzata nel caso si voglia restare molto vicini alla fonte inquinante senza oscurarla e riparandola ai lati. Disponibile Ø350 mm per Minitex Ø75. Disponibile Ø350 e Ø500 mm per Minitex Ø100.



#### Cappa di aspirazione piatta

Codice	ØA(mm)	Peso g
<b>MPH 300</b>	75	170
<b>MPH 375</b>	100	290

La cappa di aspirazione piatta è stata progettata per aumentare al massimo il raggio di lavoro senza oscurare la fonte inquinante. Raggiunge la massima efficienza su tavoli e piani di lavoro.

### Materiali

**Tubo rigido braccio e staffe**  
Alluminio anodizzato.

#### Tubo

Molla in acciaio completamente avvolta da tessuto poliamidico rivestito in PVC.  
Ignifugo, adatto per molte sostanze chimiche Intervallo di temperatura da -30°C a +100°C Per altri tipi di tubo, contattare Fumex.

#### Componenti in metallo

Prodotti in acciaio satinato.

#### Componenti in plastica

Prodotto in polipropilene.

#### Cappe di aspirazione

Le cappe MK e MPH sono prodotte in PETG trasparente.  
Le cappe MM sono prodotte in alluminio rivestito.

### Contenuto dell'imballo

Tutti i bracci MiniTex sono forniti completi di molla a gas. Il braccio per il montaggio a parete viene fornito completo di staffa per il fissaggio a parete.

Per il montaggio al soffitto, la staffa MTI va ordinata separatamente.

Tutte le cappe di aspirazione vanno ordinate come accessorio.

# FUMEX®

DISTRIBUTORE PER L'ITALIA:

## Plastifer s.r.l

Tel. +39 0373 791551 Fax +39 0373 792494  
www.plastifer.it info@plastifer.it

